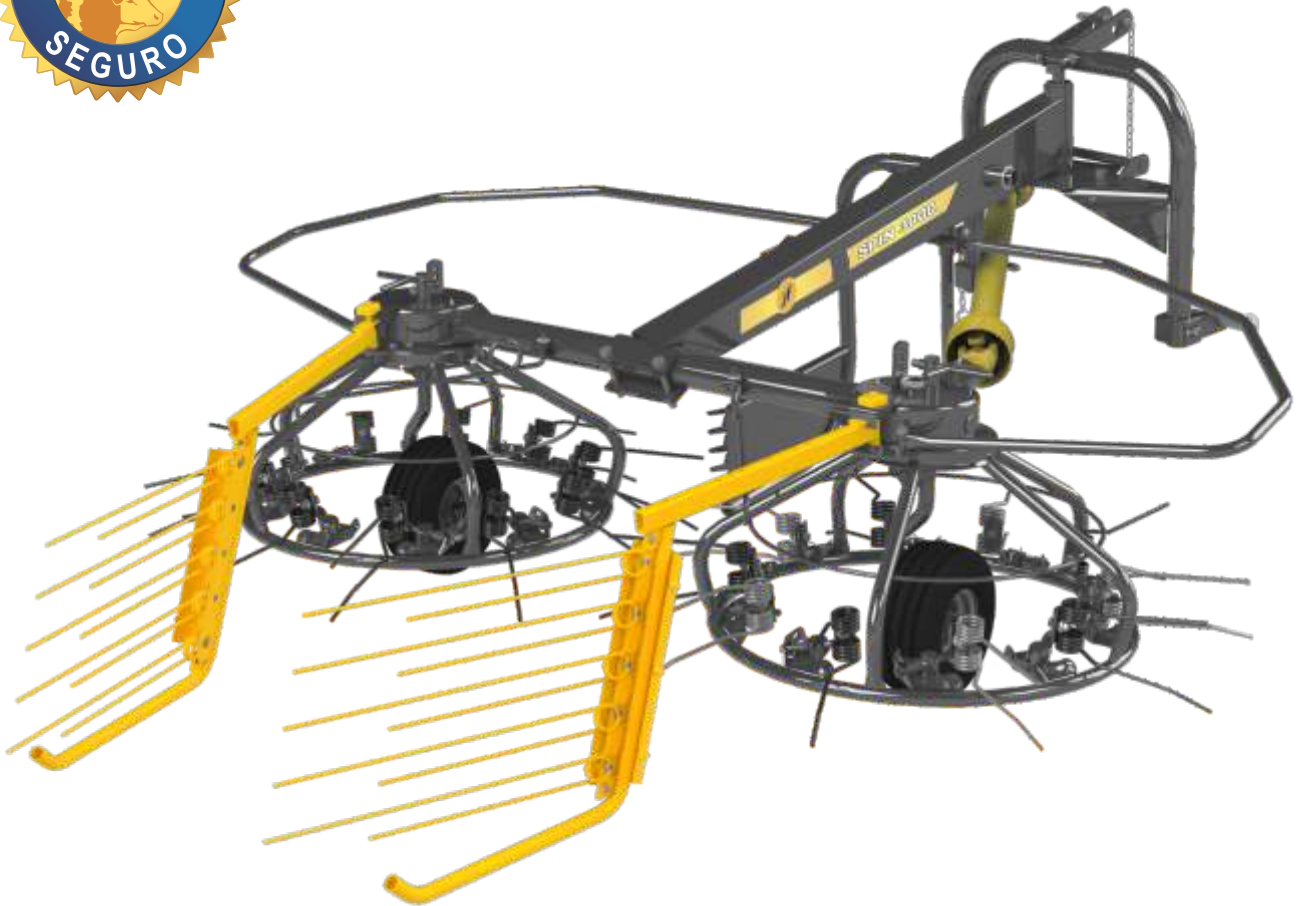




# SPIN 3000 S2

Henificador y Hilerador



*Heno de calidad, desde el corte hasta el empaque!*



FABRICA ITAPIRA, SP



DESDE BRASIL PARA MÁS DE 50 PAÍSES EN TODOS LOS CONTINENTES



FABRICA SÃO JOÃO DA BOA VISTA, SP

Línea de Henificación  
JF, la solución para el ganadero!



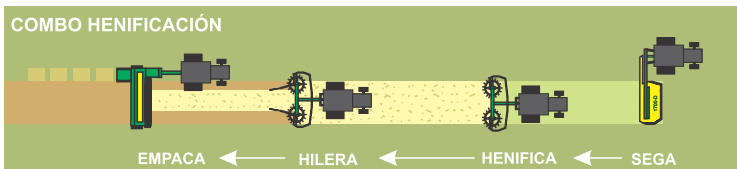
# LÍNEA DE HENIFICACIÓN

El **JF Spin 3000 S2** es una combinación de henificador y hilerador y posee un sistema flexible resultando en versatilidad y economía en un solo equipo.

Sus horquillas son ajustables y esparcen uniformemente el forraje para un secado más rápido y homogéneo, aligerando la producción de pacas.

El cambio al modo hilerador es muy sencillo y rápido, donde el JF Spin 3000 S2 pondrá todo el forraje ya seco en hileras uniformes, que posteriormente facilitará y mejorará la alimentación y rendimiento de la empacadora.

En suelos desiguales el JF Spin 3000 S2 sigue el tractor suavemente debido a su enganche móvil y neumáticos anchos. Su esparcimiento estándar puede ser cambiado con el ajuste de la altura de las ruedas e inclinación del rotor, y los deflectores son ajustables para trabajo en bordes y zanjas con el objetivo de evitar pérdidas.



CARACTERÍSTICAS TÉCNICAS	JF Spin 3000 S2
Accionamiento	TDF del tractor
Enganche	categoría I & II
Ancho de trabajo	3000mm
Ancho de transporte	2800mm
Ancho para hilera única	3000mm
Ancho para hilera doble	6000mm (3 vueltas)
Capacidad máxima <sup>1</sup>	3 ha/h
Peso	300 kg
Neumáticos	15 x 6.00 - 6 A PR
Potencia requerida en la TDF	15 cv
Rotación requerida en la TDF	de 350 hasta 540 RPM

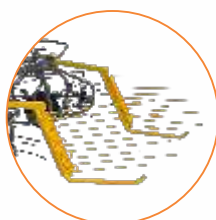
<sup>1</sup>El rendimiento publicado en las tablas son promedios obtenidos en condiciones de prueba y puede ser distinto según el grado de humedad de forraje, peso y las condiciones de trabajo.

## Ventajas

- Esparcimiento y formación de hileras uniformes debido al sistema de resorte ajustable en la posición horizontal;
- Fácil cambio del modo hilerador a henificador, apenas con ajuste de los resortes, deflectores y neumáticos;
- Reducción de los efectos del viento debido a los resortes horizontales que mantienen el producto junto al suelo;
- Deflectores ajustables que eliminan pérdidas tanto en suelos planos como en suelos desiguales y permiten trabajo en bordes y zanjas evitando más pérdidas;
- Sistema de seguridad que bloquea el rastrillo en posición vertical;
- Esparcimiento estándar regulable a través del ajuste de la altura de las ruedas y de la inclinación del rotor.



Accionamiento por cardan



Deflectores ajustables



Sistema de resortes ajustables

**Descripción técnica:** Henificador y hilerador JF Spin 3000 S2, con ancho de trabajo de 3m, accionamiento por tractor, equipado con palanca fijadora, cardan, soporte de apoyo, cable de la palanca, barra fijadora, enganche inferior, rueda de apoyo, protección de seguridad, deflector izquierdo y derecho, rotores izquierdo y derecho, resorte estrecho, resorte ancho, acople superior; horquillas ajustables, enganche móvil, esparcimiento estándar ajustable, altura de la rueda ajustable, rotor con ajuste de inclinación para definición del esparcimiento estándar, deflectores ajustables, resortes horizontales, cambio del modo esparciador para hilerador a través del ajuste de los resortes, deflectores y neumáticos, sistema de seguridad para bloqueo del rastrillo en posición vertical, transmisión por cardan, posición de transporte y de trabajo, rotación requerida en la TDF de 350 hasta 540 RPM y potencia requerida de 15 cv en la TDF.



Los datos técnicos e imágenes son solamente para fines de orientación. En un esfuerzo por ofrecer productos que satisfagan las necesidades del cliente, JF reserva el derecho de actualizarlos en cualquier momento sin previo aviso.

JF Máquinas Agrícolas

jfmaquinasoficial

JFMaquinasAgricolas

[www.jfmaquinas.com](http://www.jfmaquinas.com)

Rua Santa Terezinha, 921  
Jd. Guarujá - Itapira/SP Brasil  
Código Postal 13973-900  
+55 (19) 3863-9644